

Lavavajillas Bajomostrador

La gama de lavavajillas Electrolux está proyectada para los clientes que exigen una máquina de gran eficacia y ergonomía para las operaciones de lavado. La gama de productos incluye lavavasos, lavavajillas bajomostrador, lavavajillas de capota, lavavajillas de cesto arrastrado, lavavajillas de cinta y lavacacerolas. La gama de los lavavajillas bajomostrador está disponible con o sin bomba de descarga, conexión eléctrica monofásica o trifásica y con capacidad de 30 cestos por hora.



400144

SANITIZACIÓN Y RENDIMIENTO

- El boiler a presión garantiza la calidad del aclarado suministrando el agua de aclarado a una temperatura superior de 82,5°C (suministro de agua a 20 bares y a 50°C).
- Una pausa de 4 segundos (variable) después del lavado y antes del aclarado asegura que no caigan gotas de agua sucias sobre los artículos limpios al final del ciclo de aclarado..
- Dos ciclos de lavado: el 1er. ciclo de 120 segundos para artículos con suciedad normal y un 2º ciclo de 180 segundos para los artículos más sucios.
- Sistema de lavado con brazos de lavado giratorios, bomba de lavado potenciada, gran capacidad del boiler y cuba de lavado, todo ello

diseñado para el lavado profesional con un alto rendimiento

HIGIENE Y FIABILIDAD

- Todas las máquinas tienen las superficies lisas fáciles de limpiar.
- El ciclo completo de auto-limpieza evita el riesgo de proliferación bacteriana.
- Paneles frontal y laterales, puerta y cuba de lavado realizados en acero inoxidable de alta durabilidad anti-corrosivo AISI 304 garantizando la larga vida del aparato.
- Boiler en acero inoxidable 304 con soldadura de alta protección que incrementa la resistencia a la corrosión del agua con cloro.
- Brazos de lavado/aclarado fáciles de quitar.
- Manguera de suministro del

agua en PVC con conexiones de metal resistente a la alta presión del agua.

- Completamente cerrados en la parte trasera por un panel mientras la protección al agua IPX4 previene las filtraciones externas.

FLEXIBILIDAD Y ERGONOMÍA

- Panel de control simple con display digital que permite personalizar el ciclo de lavado y aclarado, tiempos y temperaturas así como, precisar la cantidad de abrillantador y detergente dependiendo de las necesidades del cliente.
- Simple acceso desde el frontal para el servicio técnico.



**Lavavajillas Electrolux
Lavavajillas Bajomotrador**

- La característica incorporada Soft Start ofrece una protección adicional para los artículos más delicados, como la cristalería y loza e incrementa la fiabilidad de la bomba de lavado.
- Conexión eléctrica monofásica o trifásica.
- Todas las máquinas está preajustadas para poner

dispensadores externos.

- Preajustadas para implementar el sistema HACCP y el dispositivo de Energía

RESPECTO CON EL MEDIOAMBIENTE

- 98% reciclable en peso.
- Embalaje libre de CFC.
- En conformidad con la normativa

CE.

- Bajo nivel de ruido.
- Desarrollados y producidos por factorías certificadas por ISO 9001 e ISO 14001.

* duración de los ciclos: el tiempo de duración declarado del ciclo se puede extender cuando la temperatura del agua suministrada es menor a la indicada.

| | NUC1 400140 | NUC1DP 400141 | NUC3 400144 | NUC3DP 400146 | NUC3DD 400041 | NUC1DP60 400149 |
|--|----------------|------------------|-------------------|-------------------|-------------------|--------------------|
| CARACTERÍSTICAS | | | | | | |
| Alimentación agua | | | | | | |
| temperatura - °C | 50 | 50 | 50 | 50 | 50 | 50 |
| dureza - °f | 7-14 | 7-14 | 7-14 | 7-14 | 7-14 | 7-14 |
| presión - bar | 2 | 2 | 2 | 2 | 2 | 2 |
| termómetro | ● | ● | ● | ● | ● | ● |
| Bomba de descarga | | ● | | ● | | ● |
| Predisposición dosificador detergente | | | | | ● | |
| Predisposición dosificador abrillantador | ● | ● | ● | ● | ● | ● |
| N° de ciclos | 2 | 2 | 2 | 2 | 2 | 2 |
| Duración ciclos - sg. | 120/180 | 120/180 | 120/180 | 120/180 | 120/180 | 120/180 |
| Capacidad platos/h | 540 | 540 | 540 | 540 | 540 | 540 |
| Capacidad cestos/h | 30 | 30 | 30 | 30 | 30 | 30 |
| Dimensiones externas - mm | | | | | | |
| anchura | 600 | 600 | 600 | 600 | 600 | 600 |
| profundidad | 610 | 610 | 610 | 610 | 610 | 610 |
| altura | 820 | 820 | 820 | 820 | 820 | 820 |
| Dimensiones cuba - mm | | | | | | |
| anchura | 500 | 500 | 500 | 500 | 500 | 500 |
| profundidad | 500 | 500 | 500 | 500 | 500 | 500 |
| altura | 330 | 330 | 330 | 330 | 330 | 330 |
| Ciclo de lavado | | | | | | |
| temperatura - °C | 55-65 | 55-65 | 55-65 | 55-65 | 55-65 | 55-65 |
| capacidad de la cuba - lt. | 33 | 33 | 33 | 33 | 33 | 33 |
| Ciclo lavado | | | | | | |
| potencia bomba - kW | 0.736 | 0.736 | 0.736 | 0.736 | 0.736 | 0.736 |
| elementos eléctricos - kW | 2 | 2 | 2 | 2 | 2 | 2 |
| Ciclo aclarado caliente | | | | | | |
| duración - seq. | 16 | 16 | 16 | 16 | 16 | 16 |
| temperatura - °C | 80-90 | 80-90 | 80-90 | 80-90 | 80-90 | 80-90 |
| consumo agua - Lt/ciclo | 3.3 | 3.3 | 3.3 | 3.3 | 3.3 | 3.3 |
| Capacidad boiler - lt. | 5.8 | 5.8 | 5.8 | 5.8 | 5.8 | 5.8 |
| Resistencia boiler - KW | 2.8 | 2.8 | 4.5 | 4.5 | 4.5 | 2.8 |
| Potencia - kW | | | | | | |
| bomba descarga | | 0.034 | | 0.034 | 0.034 | 0.034 |
| Potencia -KW | | | | | | |
| potencia total | 3.65 | 3.65 | 5.35 | 5.35 | 5.35 | 3.65 |
| Nivel de ruido - dBA | <70 | <70 | <70 | <70 | <70 | <70 |
| Peso neto - kg. | 47 | 47 | 47 | 54 | 60 | 60 |
| suministro voltaje | 230 V, 1N, 50 | 230 V, 1N, 50 | 400 V, 3N, 50 | 400 V, 3N, 50 | 400 V, 3N, 50 | 230 V, 1N, 60 |
| Convertible a | | | 230V 3~; 230V 1N~ | 230V 3~; 230V 1N~ | 230V 3~; 230V 1N~ | |
| ACCESORIOS EN DOTACIÓN | | | | | | |
| CESTO PARA 18 PLATOS LLANOS 240MM | 1 | 1 | 1 | 1 | 1 | 1 |
| CONTENEDOR AMARILLO PARA CUBIERTOS | 1 | 1 | 1 | 1 | 1 | 1 |
| ACCESORIOS | | | | | | |
| 4 CAJAS DE PLÁSTICO PARA CUBIERTOS | 865574 | 865574 | 865574 | 865574 | 865574 | 865574 |
| CESTO PARA 16 VASOS (H 70 MM) | 867023 | 867023 | 867023 | 867023 | 867023 | 867023 |
| CESTO PARA 18 PLATOS LLANOS 240MM | 867002 | 867002 | 867002 | 867002 | 867002 | 867002 |
| CESTO PARA 48 TAZAS PEQUEÑAS O 24 TAZAS | 867007 | 867007 | 867007 | 867007 | 867007 | 867007 |
| CONTENEDOR AMARILLO PARA CUBIERTOS | 864242 | 864242 | 864242 | 864242 | 864242 | 864242 |
| DESCALCIFICADOR EXTERNO AUTOMÁTICO 8 LT. | 860413 | 860413 | 860413 | 860413 | 860413 | 860413 |
| DESCALCIFICADOR MANUAL 12LT | 860412 | 860412 | 860412 | 860412 | 860412 | 860412 |
| DESCALCIFICADOR MANUAL EXTERNO 20LT | 860430 | 860430 | 860430 | 860430 | 860430 | 860430 |
| FILTRO PARA LA DESMINERALIZACIÓN PARCIAL | 864017 | 864017 | 864017 | 864017 | 864017 | 864017 |
| FILTRO PARA LA DESMINERALIZACIÓN TOTAL | | 864367 | 864367 | 864367 | 864367 | 864367 |
| FILTRO TANQUE INOX P/LAVAV.BAJOMOST. | 864222 | 864222 | 864222 | 864222 | 864222 | 864222 |
| KIT BOMBA ACLARADO-LAV.A PRESIÓN | 864051 | 864051 | 864051 | | 864051 | 864051 |
| KIT BOMBA DESAGÜE PARA WT30E Y WT4-50HZ | 864012 | | 864012 | | | |
| KIT DISPENSADOR DE DETERGENTE | 864218 | 864218 | 864218 | 864218 | | 864218 |
| KIT HACCP INTEGRADO PARA LAVAVAJILLAS | 864001 | 864001 | 864001 | 864001 | 864001 | 864001 |
| KIT IMPRESORA HACCP PARA LAVAVAJILLAS | 864002 | 864002 | 864002 | 864002 | 864002 | 864002 |
| KIT MANGUERA DE ENTRADA EN ACERO INOX | 864016 | 864016 | 864016 | 864016 | 864016 | 864016 |
| KIT MEDIR DUREZA TOTAL/PARCIAL DEL AGUA | 864050 | 864050 | 864050 | 864050 | 864050 | 864050 |
| KIT SONDA ABRILLANTANTE P/ LAVAVAJILLAS | 864005 | 864005 | 864005 | 864005 | 864005 | 864005 |
| KIT SONDA NIVEL DETERGENTE P/LAVAVAJ. | 864004 | 864004 | 864004 | 864004 | 864004 | 864004 |
| MEDIO CESTO UNIVERSAL 500X250MM | 864527 | 864527 | 864527 | 864527 | 864527 | 864527 |
| MEDIO CESTO UNIVERSAL PLATOS 500X250MM | 864528 | 864528 | 864528 | 864528 | 864528 | 864528 |
| MEDIO CESTO UNIVERSAL VASOS 500X250MM | 864529 | 864529 | 864529 | 864529 | 864529 | 864529 |
| PANEL TRASERO AISI304 P/BAJOMOST.STD | 864246 | 864246 | 864246 | 864246 | 864246 | 864246 |
| REJILLA CUBRECESTOS P/ARTIC.PEQ/LIGEROS | 867016 | 867016 | 867016 | 867016 | 867016 | 867016 |
| SOPORTE PARA LAVAVAJILLAS | 860418 | 860418 | 860418 | 860418 | 860418 | 860418 |

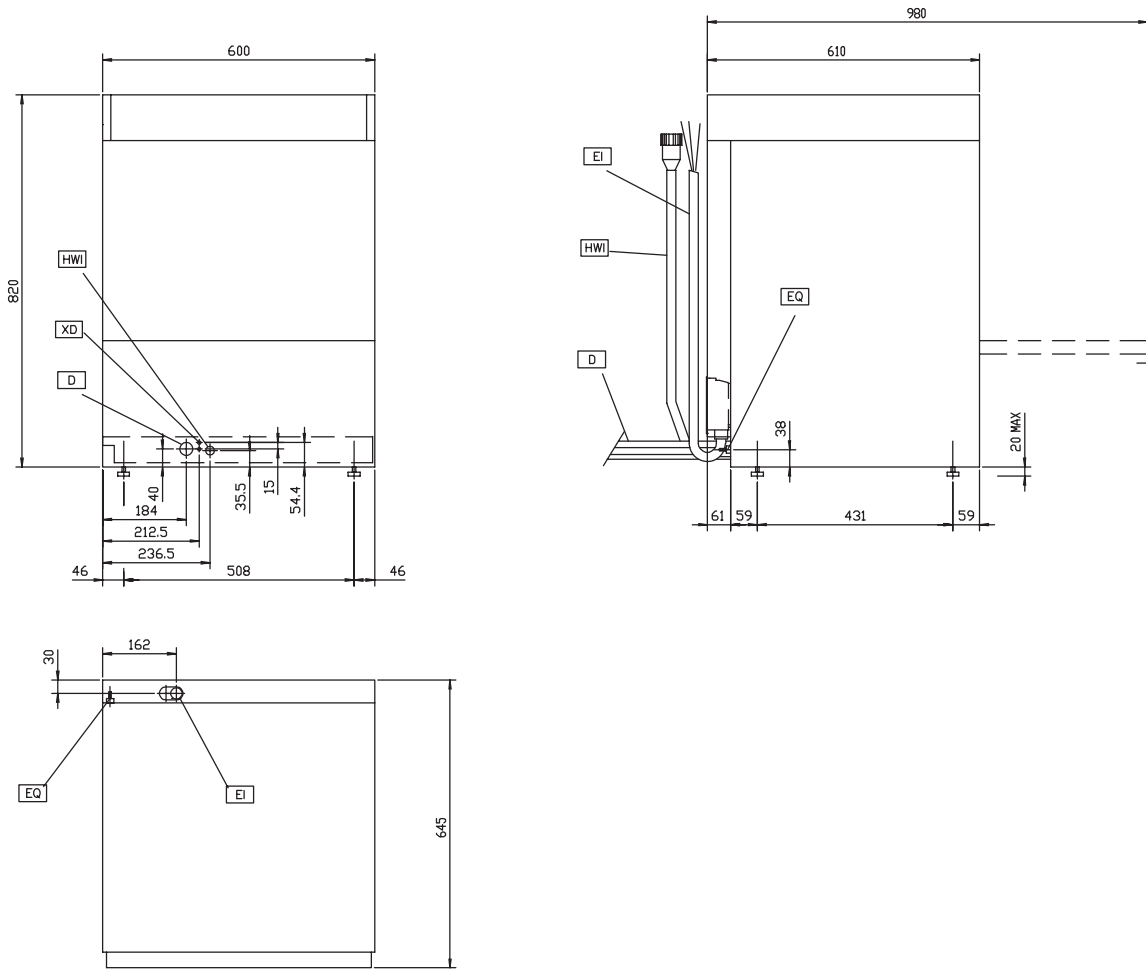
IBA010

2013-11-18

La Empresa se reserva el derecho a efectuar modificaciones técnicas sin preaviso.

**Lavavajillas Electrolux
Lavavajillas Bajomotrador**

400140, 400149, 400041, 400146, 400144, 400141



| LEYENDA | NUC1 400140 | NUC1DP 400141 | NUC3 400144 | NUC3DP 400146 | NUC3DD 400041 | NUC1DP60 400149 |
|---|----------------|------------------|----------------|------------------|------------------|--------------------|
| D - Descarga agua | 40 mm | 20.5mm | 40 mm | 20.5mm | 20.5mm | 20.5mm |
| EI - Conexión eléctrica | 230 V, 1N, 50 | 230 V, 1N, 50 | 400 V, 3N, 50 | 400 V, 3N, 50 | 400 V, 3N, 50 | 230 V, 1N, 60 |
| EQ - Tornillo equipotencial | ● | ● | ● | ● | ● | ● |
| HWI - Entrada agua caliente | G 3/4" | G 3/4" | G 3/4" | G 3/4" | G 3/4" | G 3/4" |
| XR - Conexión para dispensador detergente | ● | ● | ● | ● | ● | ● |

IBA010

2013-11-18

La Empresa se reserva el derecho a efectuar modificaciones técnicas sin preaviso.